

Hydraulický lis s nožnou pumpou 20t



Návod na použitie

Technické údaje

Lisovacia sila: 20 ton

Prevádzkový rozsah: 61 - 1021 mm

Rozmery: 600x1505 mm

Hmotnosť: 92 kg

Bezpečnostné opatrenia

- Počas montáže alebo v prípade posunutia lisu vždy požiadajte o pomoc.
- Zaisťte, aby bol lis priskrutkovaný na pevný, rovný povrch.
- Uistite sa, že lis je umiestnený na pevnej rovine s primeraným svetlom.
- Pred pôsobením bremena sa uistite, že všetky podperné kolíky lisovacieho lôžka sú úplne zaistené.
- Skontrolujte, či sú hydraulické hadice a spojky úplne zdravé.
- Pred použitím vždy skontrolujte, či je obrobok pevne a bezpečne pripevnený.
- Únik hydraulického oleja vždy okamžite vyčistite, pretože to môže byť nebezpečné v dielni, v prostredí.
- Neprekračujte menovitú kapacitu lisu.
- Nedovoľte nikomu, kto nemá skúsenosti s používaním hydraulických lisov, aby lis používal, pokiaľ nie je pod priamym dohľadom.
- Nedovoľte nikomu pracovať priamo pred lisom, keď sa používa.
- Nikdy nemanipulujte s lisom. Poistný ventil je kalibrovaný a utesnený v továrni; nepokúšajte sa zmeniť nastavenie.
- Používajte iba odporúčaný hydraulický olej.
- Súčasti tohto lisu sú špeciálne navrhnuté tak, aby odolali menovitej kapacite. Nenahrádzajte skrutky, čapy ani iné súčasti.
- Bremeno vždy položte pod stred piestu. Bremená umiestnené mimo môžu poškodiť piest alebo držiak piestu a môžu spôsobiť vysunutie obrobku.
- Pred uvedením do prevádzky skontrolujte známky prasknutých zvarov, ohnuté kolíky lôžka, uvoľnené alebo chýbajúce skrutky alebo akékoľvek iné poškodenie konštrukcie. Nepoužívajte, ak existuje niektorá z týchto podmienok. Opravy nechajte vykonávať iba autorizované stredisko.

- Zložte bremeno z lisovacieho lôžka pred tým, ako sa pokúsite nastaviť výšku lôžka.
- Lisujte iba obrobok podopretý lisovacím lôžkom.
- Pri používaní príslušenstva, ako sú upínacie dosky, sa uistite, že sú umiestnené pod piestom a sú v úplnom kontakte s lôžkom.
- Lisované časti sa môžu rozštiepiť, rozbiť alebo vyhodiť z lisu. Pri rôznych aplikáciách je vaša zodpovednosťou vždy používať pri manipulácii s týmto lisom adekvátne ochranné kryty, ochranné okuliare a ochranný odev.
- Ruky a prsty držte ďalej od častí, ktoré sa môžu zovrieť a posunúť.
- Nedodržanie týchto upozornení môže mať za následok poškodenie zariadenia alebo zlyhanie, ktoré môže mať za následok škodu na majetku, zranenie osôb alebo dokonca smrteľné zranenie.
- NEPOUŽÍVAJTE predlžovacie trubice na rukoväti čerpadla. Nadmerné úsilie môže spôsobiť poškodenie a / alebo nehody.

Použitie

1. Položte obrobok na lôžku. Musí byť úplne stabilný a podľa potreby podopretý podložkami. Dodávajú sa oceľové lisovacie dosky, ktoré sa nachádzajú na lôžku. Položte obrobok na ich kombináciu, aby bol stabilný.
2. Zatvorte uvoľňovací ventil otáčaním v smere hodinových ručičiek, až kým nie je pevne zatvorený.
3. Pumpujte rukoväťou tak, aby sa piest dostal do ľahkého kontaktu s obrobkom.
4. Obsluhujte obrobok alebo posuňte piest na jednu stranu tak, aby bol požadovaný bod kontaktu; priamo pod stredom piestu.
5. Keď sa ubezpečí, že obrobok je v tejto polohe správne zarovnaný a úplne stabilný, pomaly pumpujte rukoväťou, aby piest začal na obrobok vyvíjať tlak. Rukoväťou naďalej pumpujte, zatiaľ čo stojíte nabok. NESTOJTE priamo pred lisom a nepretržite monitorujte tento proces, zabezpečte, aby piest a obrobok zostali úplne v jednej línii a nehrozilo nebezpečenstvo vyšmyknutia.
6. Po dokončení procesu otáčajte uvoľňovacím ventilom v malých množstvách proti smeru hodinových ručičiek, aby ste uvoľnili tlak piestu a umožnili odstránenie obrobku.

Údržba

- Pred každým použitím lisu, skontrolujte únik hydraulickéj kvapaliny a možné poškodenia, uvoľnenia alebo chyby častí.
- Majitelia a / alebo používatelia by si mali byť vedomí, že oprava tohto zariadenia si vyžaduje odborné znalosti a vybavenie. Odporúča sa vykonať dôkladnú ročnú kontrolu lisu a nahradiť všetky chybné časti originálnymi dielmi.
- Akýkoľvek lis, ktorý sa zdá byť akýmkoľvek spôsobom poškodený, je zjavne opotrebovaný alebo pracuje neobvykle, MUSÍ BYŤ ODSTRÁNENÝ Z PREVÁDZKY, kým nebudú vykonané potrebné opravy.
- Ak sa lis nebude dlhší čas používať, uložte ho s vytiahnutým piestom a ovládacou rukoväťou v zníženej polohe, aby ste chránili pohyblivé časti.

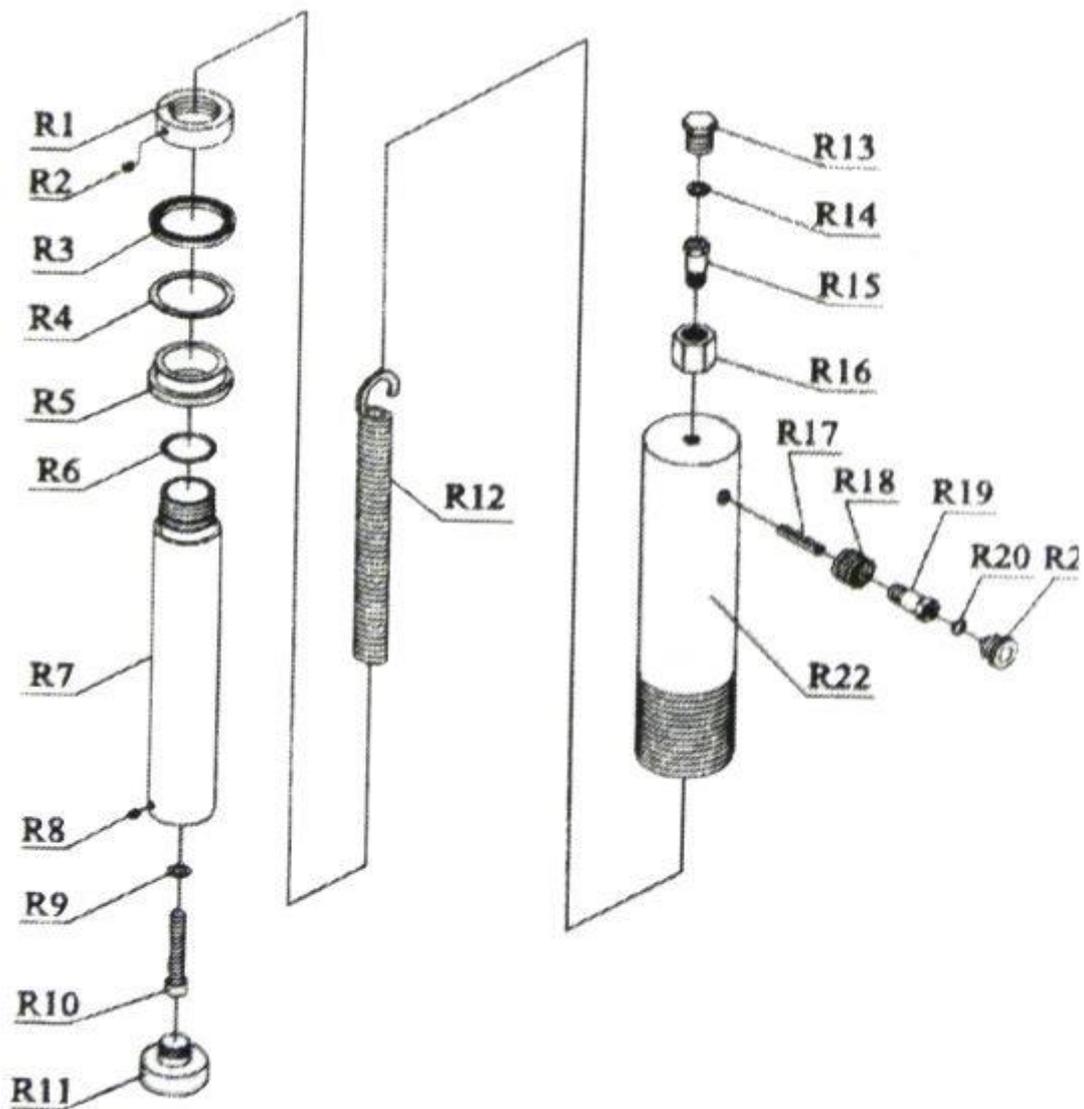
Pravidelne

- Skontrolujte rám lisu, aby ste sa uistili, že sú všetky skrutky utiahnuté a či nie sú prasknuté zvary, ohnuté, uvoľnené alebo chýbajúce časti.
- Skontrolujte tesnosť hydraulických spojov. Pred použitím poškodené alebo netesné hydraulické komponenty vymeňte alebo riadne opravte. V prípade netesnosti tesnenia je možné olej doplniť zátkou na konci čerpadla. Olej by mal byť vo vodorovnej polohe so spodnou časťou otvoru. V prípade potreby dolejte hydraulický olej. Táto úloha sa vykonáva s úplne zasunutým piestom.
- Ak sa objaví hrdza, musí byť úplne odstránená a farba obnovená.

Riešenie problémov

Problém	Možná Závada	Riešenie
Čerpacia jednotka nefunguje.	Nečistoty na sedle ventilu / tesnenia.	Odvzdušnite čerpaciu jednotku alebo nechajte jednotku opraviť a vymeniť tesnenia.
Čerpadlo nevytvára tlak. Čerpadlo pri zaťažení nepracuje správne. Čerpadlo sa úplne nespustí.	Zavzdušený systém.	Otvorte uvoľňovací ventil a vyberte zátku plniaceho otvoru oleja. Pumpujte rukoväťou niekoľkými plnými zdvihmi a zatvorte uvoľňovací ventil. Vymeňte plniacu zátku.

Čerpadlo nedodáva tlak.	Veľa, alebo málo hydraulického oleja.	Skontrolujte hladinu oleja a upravte hladinu tak, aby bola správna.
Čerpadlo pri zaťažení nepracuje správne.	Tesnenie pumpy čerpadla je opotrebované.	Nechajte tesnenie vymeniť.
Čerpadlo sa úplne nespustí.	Zavzdušený systém.	Vypustite vzduch pomocou vybratia zátky plniaceho otvoru.



R1 Matica

R2 Skrutka M6x6

R3 Tesniaci krúžok

R4 Krúžok

R5 Skrutka

R6 O-krúžok

R7 Piest

R8 Skrutka M6x10

R9 Tesnenie

R10 Čap M10

R11 Piestová noha

R12 Pružina

R13 Skrutka

R14 Nylónový prstenec

R15 Konektor manometra

R16 Matica manometra

R17 Kolík

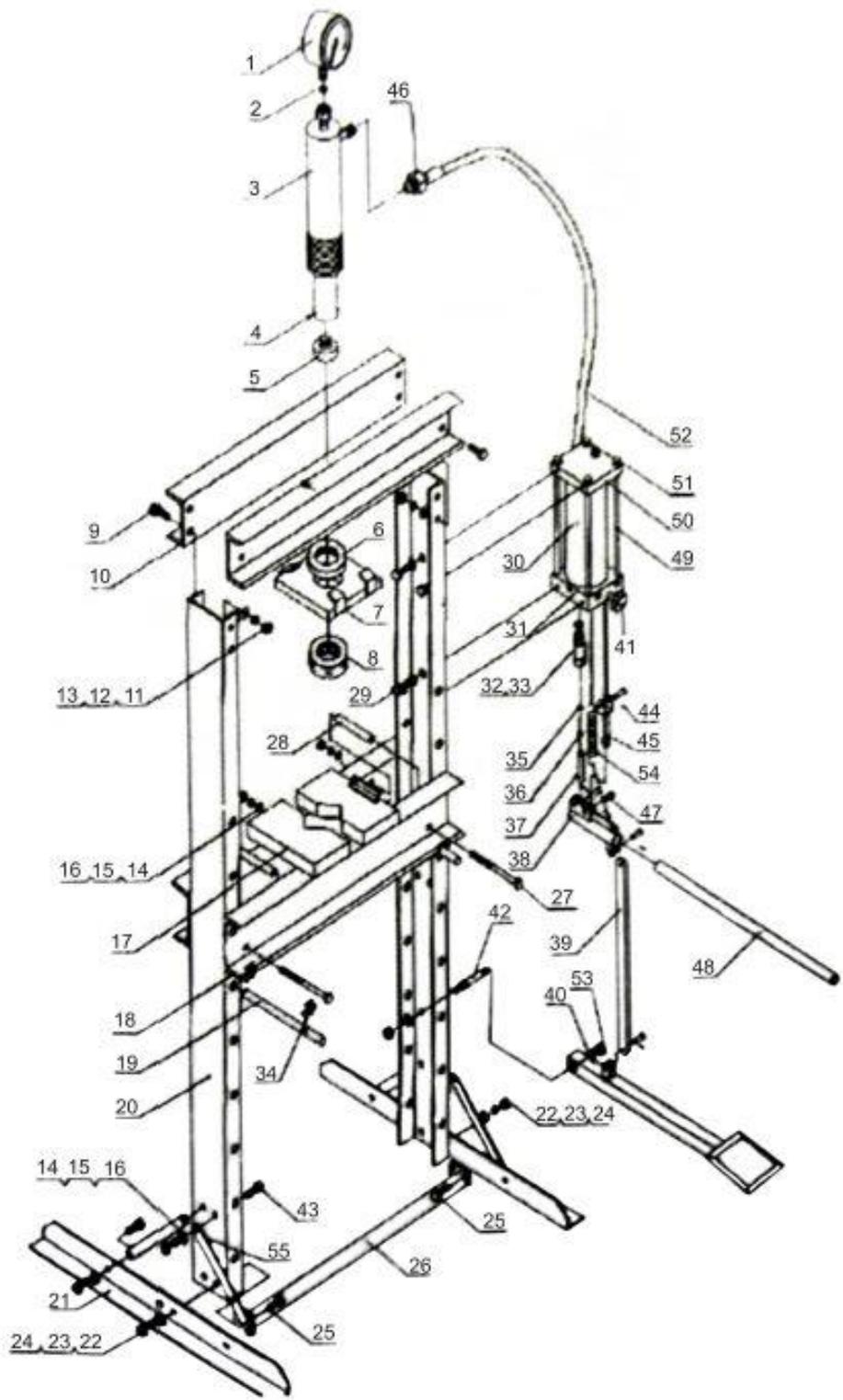
R18 Spojovacia matica

R19 Konektor

R20 O-krúžok

R21 Zásuvka

R22 Piest



1. Manometer
2. Nylónový krúžok
3. Piest
4. Bezpečnostná matica
5. Noha-upevnenie
6. Horná okrúhla matica
7. Spodná doska
8. Horná okrúhla matica
9. M16x35
10. Priečnik
11. Matica 16
12. Tesnenie 16
13. Tesnenie 16
14. Tesnenie 10
15. Tesnenie 10
16. Matica 10
17. Doska
18. Pracovná polica
- 19.
20. Rám stojka
21. Noha
22. Podložka
23. Podložka
24. Matica
25. Skrutka M12x16
26. Spodný priečnik
27. Skrutka
28. Otočný čap
29. Skrutka M10x16
30. Valec
31. Čerpadlo
32. Tesniaci krúžok
33. Tesniaci krúžok
34. Tesniaci krúžok
35. O-krúžok
36. Tesniaci krúžok
37. Prvok čerpadla
38. Prvok čerpadla
39. Stojan čerpadla
40. Nožný pedál
41. Olejová skrutka
42. Skrutka
43. Skrutka 10x20
- 44.
45. Spojovací prvok
46. Spojovací prvok
- 47.
48. Páka čerpadla
49. Skrutka
50. Telo valca
51. Matica M10
52. Vzduchová hadica
53. Matica M12
55. Pružina
55. Spojovací prvok